

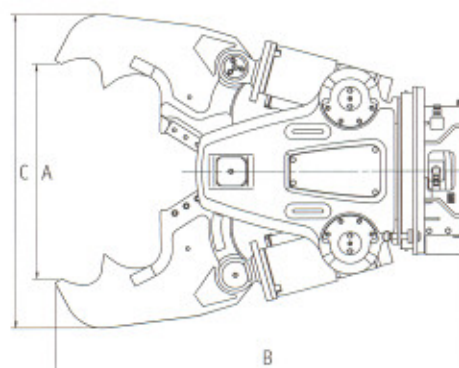
## FRD - BETONSAKS • TYPE VP

FRD betonsaksen er konstrueret til nedbrydning af betonkonstruktioner/ betonbygninger og til klipning af armeringsstål.

For at opnå størst mulig åbning er betonknuseren konstrueret med to hydraulikcylindre. Når dette kombineres med en solid støbt stålramme og hardox stålarme, opnår man en optimal knuseeffekt med minimal slitage på selve saksen.

### FORDELE OG EGENSKABER

- 360° hydraulisk rotation sikrer altid en optimal arbejdsstilling
- Lynventil betyder hurtigt og effektivt arbejde
- Armene er specielt udformede til at give størst mulige knusekræfter, hvor det kræves
- 2 udskiftelige og vendbare knivblade
- Let og kompakt konstruktion, især velegnet til lange bomme
- Støvdæmpningsæt kan leveres som ekstraudstyr



Model		Vp 9 FT	Vp 15 FT	Vp 22 FT
Arbejdsvægt	kg	860	1545	2700
<sup>A)</sup> Max. kæbeåbning	mm	480	820	1100
<sup>B)</sup> Totallængde	mm	1385	1810	2155
<sup>C)</sup> Totalbredde	mm	910	1240	1640
Knusekraft, foran	t	43	54	80
Knusekraft, i midten	t	54	70	105
Klippekraft	t	132	180	282
Klippelængde	mm	80	155	210
OliefLOW	l/min	50 - 80	80 - 150	150 - 250
Arbejdstryk	bar	220 - 250	280 - 320	280 - 320
Slanger, indvendig dia.	mm	19	19	25
360° rotation		mekanisk	hydraulisk	
Rotationsmotor, oliefLOW	l/min	-	10 - 20	15 - 25
Rotationsmotor, olietryk	bar	-	140	140
Rotationslanger, diameter	mm	-	9	9
Lækageslange, indvendig dia.	mm	-	9	9
Basismaskine, vægt	t	8 - 15	15 - 20	25 - 30
Accelerationsventil			standard	